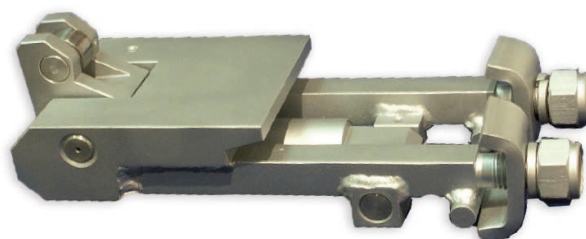




# PointSWing VSD

## Válečková stolička dotlačovací

- Jednoduché zajištění doléhání přilehlého jazyku výhybky do opěrek
- Snadná montáž
- Minimální nároky na údržbu
- Vysoká odolnost proti vlivům železničního prostředí



### OBECNÝ POPIS

Válečková stolička dotlačovací PointSWing VSD (dále jen VSD) je určena pro výhybky, u nichž se vyžaduje doléhání přilehlých jazyků do jazykových opěrek s vůlí nepřesahující 5 mm při rychlostech do 90 km/h, resp. 3 a 2 mm při rychlostech vyšších.

Přestavný pohyb jazyků v uvedené oblasti je však ovlivňován pasivními

třecími silami na kluzných stoličkách, které je při pohybu jazyka do přilehlé polohy možno kompenzovat pomocným přestavným prvkem.

K tomuto účelu slouží válečkové stoličky dotlačovací. Jejich základní funkcí je dotlačování přilehlého jazyka do jazykových opěrek a jeho přidržování v této koncové poloze.

### ZÁKLADNÍ TECHNICKÝ POPIS

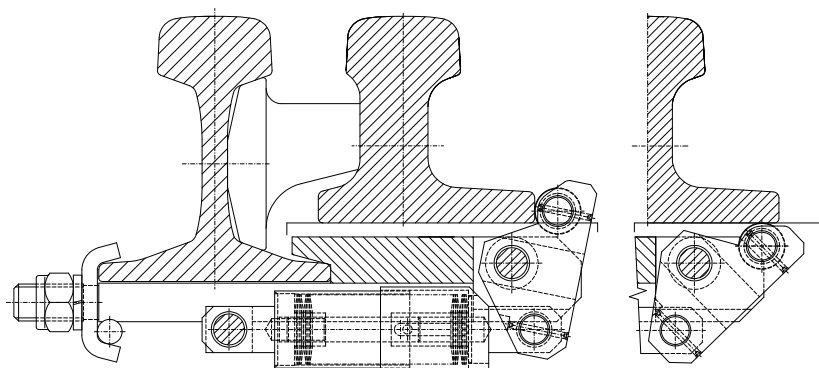
VSD je tvořena opěrnou čelistí, sadou talířových pružin a dvojramennou pákou s otočnou kladkou. Síla vyvinutá stlačováním pružiny působí přes páku a kladku na patu jazyka a dotlačuje tak jazyk do opěrek.

Na přilehlý jazyk působí VSD silou přibližně 1,8 kN.

V odlehle poloze jazyka je kladka páky zatlačena pod patu jazyka.

VSD je připevněn k opornici opěrnou čelistí, dvěma svorníky, třmeny a zajištěn pomocí samojistných matic a pružných podložek.

VSD jsou variantně přizpůsobeny jakémukoliv železničnímu svršku. Otočné části jsou opatřeny samomaznými kluznými ložisky a uloženy na čepích z korozivzdorné oceli.





## ZÁKLADNÍ TECHNICKÉ PARAMETRY

Hmotnost	cca 13 kg
Teplotní rozsah	-40 °C až +70 °C

