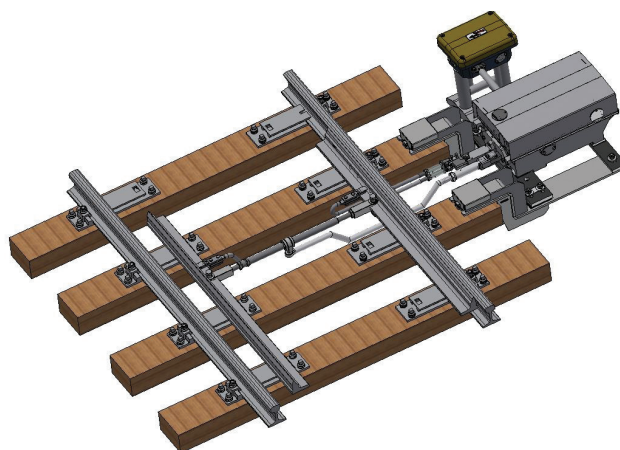




PointSWing EPV-6xx

Станционное оборудование СЦБ

- Простой монтаж
- Продолжительный срок службы
- Электропривод с внутренним замыканием
- Минимальные эксплуатационные расходы
- Высокая устойчивость к воздействию окружающей среды на железной дороге



ОБЩЕЕ ОПИСАНИЕ

Электропривод стрелочный PointSWing EPV-6xx (далее EPV-6xx) служит для безопасного управления одиночными и перекрестными стрелочными переводами, крестовинами с подвижным сердечником, а также сбрасывающими стрелками без внешнего замыкателя.

Электропривод является невзрезным. При требовании к применению взрезной системы используется осевой ограничитель усилия как составная часть соединительной тяги стрелочного привода.

Стрелочный электропривод производится с правым или левым вариантом установки, предназначен для установки с помощью шарнирной

либо фиксированной гарнитуры, также может устанавливаться в полый шпальный брус, предназначенный для четырехточечного крепления электропривода, или с помощью четырехточечного фланцевого соединения.

ОСНОВНОЕ ТЕХНИЧЕСКОЕ ОПИСАНИЕ

Стрелочный привод с внутренним зубчатым запирающим механизмом, обеспечивающим взаимную фиксацию шиберной шестерни и шибера.

Стрелочный электропривод выполнен в корпусе с запираемой крышкой. В корпус встроены механизмы привода, перевода, удержания, запираения, переключения и контроля.

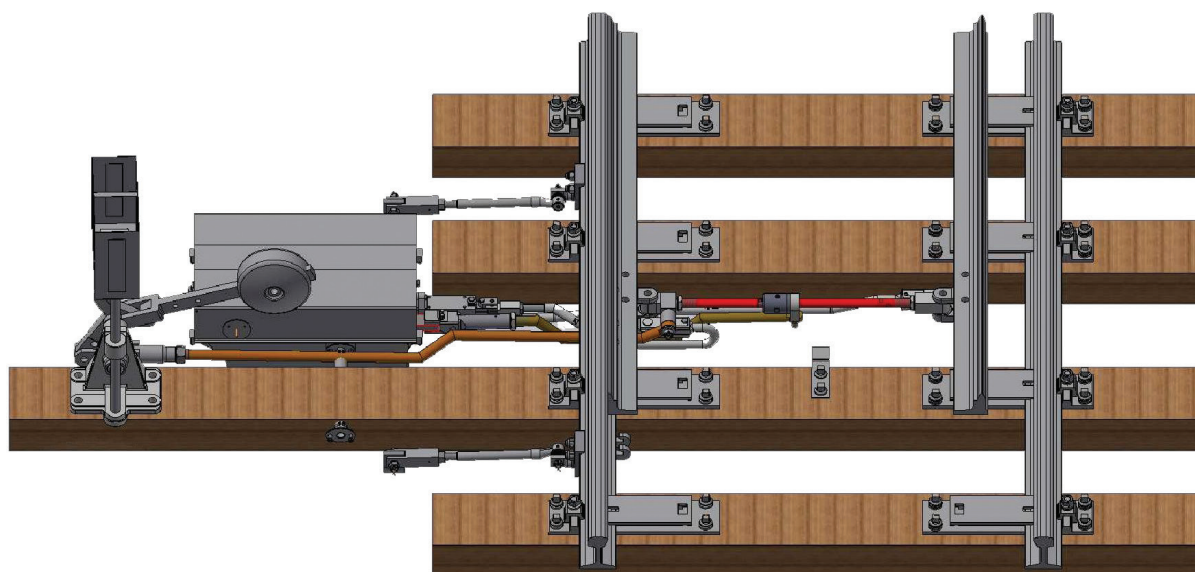
Стрелочный электропривод EPV-6xx предназначен для стрелочных переводов без внешнего замыкателя с нераздельным ходом острияков, усилие перевода которых не превышает 4,5 кН.





ОСНОВНЫЕ ТЕХНИЧЕСКИЕ ПАРАМЕТРЫ

Вес изделия	около 190 кг	
Электрическая прочность изоляции	4 кВ	
Диапазон рабочих температур	от -40 °С до +70 °С	
Мощность электропривода	АС 3 × 400 В	550 Вт
	АС 230 В	290 Вт
	DC 110 В	380 Вт
Средняя наработка на отказ при нагрузке до 3,5 кН	не менее 6×10^5 переводов	
Средний срок эксплуатации	не менее 2×10^6 переводов (25 лет)	
Ход перевода	170+2 мм	
Диапазон регулировки силы сцепления	от 3 кН до 6 кН $\pm 10\%$, не более 8 кН	
Удерживающее усилие (взрезная система с осевым ограничителем)	7 кН $\pm 15\%$	
Удерживающее усилие (невзрезной привод)	от 20 кН до 75 кН (в зависимости от типа крепления)	
Время перевода	от 2,5 сек. до 6 сек. (в зависимости от типа перевода)	
Степень защиты корпуса	IP 54 стандартно, IP 65 после специальной доработки	
Внутренний монтаж	по спецификации заказчика	
Контроль положения	с помощью контрольного устройства	



Электропривод EPV-6xx с осевым ограничителем - взрезная система

