

UNIVERZÁLNÍ NAPÁJECÍ ZDROJ UNZ

- Bezpečný a spolehlivý systém s úrovní bezpečnosti SIL-4 dle CENELEC
- Vhodný pro důležité technologické procesy, letiště, metro, v lékařství a jinde
- Účinnost vyšší než 96 %
- Vysoká provozní spolehlivost a odolnost vůči bouřkám
- Nízké pořizovací náklady
- Univerzální stavebnice záložního zdroje
- Bezúdržbový systém



Obecný popis

Univerzální napájecí zdroje UNZ tvoří systém zdrojů pro spolehlivé a bezpečné napájení zabezpečovacích zařízení, případně i jiných



Detail zapojení

zařízení, která vyžadují zálohované napájení.

Systém nahrazuje individuální zdroje 50 Hz s nepřerušenu dodávkou, baterii 24 V DC (ADK) a měniče kmitočtu 75 Hz (U75) a 275 Hz (U275).

Umožňují využívat k napájení železniční trakční systémy, např. stejnosměrný 3 kV (DAK), jednofázový 25 kV, 50 Hz, případně další.

Jako další zdroj může být použita veřejná nebo lokální (např. 6 kV, 50 Hz) napájecí síť, případně dieselagregát.

Technologie je umístěna ve vnitřních prostorách skříní.

Základní technický popis

Zajišťuje dlouhodobé napájení důležitých částí zabezpečovacího zařízení s vysokým stupněm zálohování.

Zajišťuje krátkodobé napájení ostatních částí zabezpečovacího zařízení.

Zajišťuje napájení s charakterem UPS.

Třístupňová přepětová ochrana.

Vstupní napětí:

- 1 × nebo 3 × 400 V/230 V AC
- 1 × 460 V DC.

Zajišťuje napětí 3 × 230/400 V, 50 Hz pro technologii zabezpečovacího zařízení.

Zajišťuje napětí 2 × 230 V, 275 Hz pro staniční kolejové obvody.

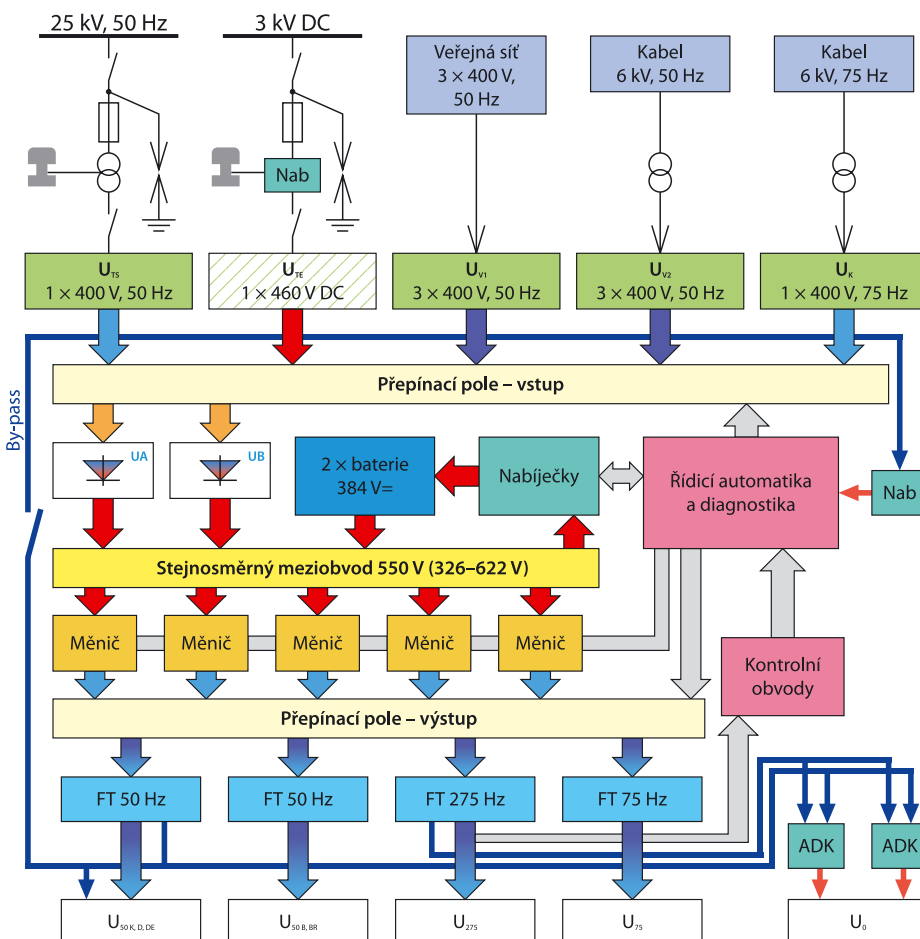
Zajišťuje napětí 2 × 230 V, 75 Hz pro traťové kolejové obvody.

Zajišťuje 24 V DC pro zabezpečovací zařízení.



Základní technické parametry

Vstupní napětí	UTS jednofázové napětí	400 V, 50 Hz
	UTE napětí	460 V DC
	UV1 třífázové napětí	3 × 230/400 V, 50 Hz
	UV2 třífázové napětí	3 × 230/400 V, 50 Hz
	UK třífázové napětí	3 × 230/400 V, 75 Hz
Výstupní napětí	U50 třífázové napětí	3 × 230/400 V, 50 Hz
	U75 dvoufázové napětí	2 × 230 V, 75 Hz
	U275 dvoufázové napětí	2 × 230 V, 275 Hz
	U0 stejnosměrné napětí	24 V
Výstupní výkon	měníče zdroje UNZ-1 a UNZ-2	35 kVA
	měníče zdroje UNZ-3	10 kVA
Provozní prostředí		základní prostředí
Teplota okolí		+5 až +55 °C
Relativní vlhkost okolí		do 80 %
Životnost		> 25 let



Blokové schéma UNZ