

LED NÁVĚSTNÍ SVÍTELNA

- Vysoká svítivá intenzita
- Viditelnost na velké vzdálenosti
- Plastové provedení
- Neobsahuje barevné kovy
- Vysoká mechanická a klimatická odolnost použitých materiálů
- Nízká hmotnost a snadná manipulace
- Zjednodušená montáž svítilen
- Bez návěstních transformátorů
- Výrazné snížení povrchových úprav
- Plně mechanicky kompatibilní s AŽD 70
- Panty a kliky není potřeba mazat



Obecný popis

LED návěstní svítilny jsou částmi stavebnicového systému světelných návěstidel AŽD 70. Vzájemným spojením návěstních svítilen nad sebou či vedle sebe vznikne požadovaná sestava. Návěstní svítilny jsou určeny

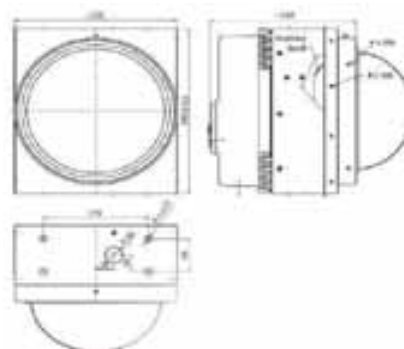
pro všechny typy návěstidel (stožárové, krakorcové, trpasličí).

Základní technický popis

Návěstní svítilna je konstrukčně řešena jako uzavíratelná skříň. Zadní stěnu tvoří uzamykatelná dvířka

a přední stěnu vnější čočka optického systému o průměru 200 mm. Optický systém je tvořen deskou LED a čočkou.

Hlavní celky svítilny jsou vyrobeny z probarveného odolného polykarbonátu plněného skelnými vlákny.



Rozměrový náčrtek



Základní technické parametry

Standardní žárovka	deska LED
Chromatická návěštího světla	modrá, červená, zelená, žlutá, bílá
Dohlednost	min. 1000 m
Izolační odpor	min. 250 MΩ
Odolnost proti přiloženému střídavému napětí	4 kV
Stupeň ochrany krytem	IP 54
Hmotnost	4,5 kg
Teplotní rozsah	-40 až +70 °C



Pohled na otevřenou svítilnu



Návěští svítilny v sestavě návěstidla