



MB ZAPOJOVAČ SMZip

- Technické zařízení určené pro převod MB linek do VoIP prostředí
- Umožňuje připojení až 32 MB linek, případně vzájemné propojení 2 linek do formy průchozího páru (traťový telefon)
- Umožňuje komfortní konfiguraci a dálkové ovládání přes www rozhraní, dále dálkové ovládání a dohled pomocí standardních protokolů (HTML, SNMP, NTP, SYSLOG)
- Umožňuje volitelně připojit až 5 AUT telefonů
- Umožňuje lokální analogové nahrávání provozu



DCom
DATA COMMUNICATIONS

Obecný popis

MB zapojovač SMZip je určen k náhradě stávajících zapojovačů při přechodu na dálkové ovládání. Je určen k připojení až 32 MB linek a jejich převodu na VoIP technologii (přenos hlasu pomocí IP protokolu v síti ethernet). Dále umožňuje připojení až pěti AUT telefonů a jejich převod do VoIP a připojení lokálního analogového nahrávání pro lokální záznam komunikace na MB linkách. Pro funkční test při uvádění systé-

mu do provozu je k dispozici přípojka pro analogový telefon, aby bylo možné systém testovat i bez přítomnosti funkční přenosové soustavy. Zjišťování aktuálního stavu ovládání a konfigurace je možné pomocí www prohlížeče. Aktuální provozní stavy a informace z vnitřní auto-diagnostiky je možné přenášet do nadřazeného dohledového systému pomocí SNMP protokolu a pomocí SYSLOG protokolu zaznamenávat provozní historii. Vnitřní hodiny reál-

ného času je možné synchronizovat pomocí NTP protokolu.

Základní technický popis

MB zapojovač je vestavěn ve skříni určené pro montáž do 19" racku, výšky 2U a hloubky 35 cm. Hmotnost je 6 kg. Na předním panelu jsou k dispozici dva ethernet konektory (jeden pro připojení do systému, druhý pro připojení servisního technika), dále indikační LED zobrazující aktuální stav MB linek a vlastního zapojovače a alfanumerický LCD displej zobrazující podrobnosti k aktuálnímu stavu. Dále jsou na předním panelu konektory pro připojení analogového nahrávání, servisního sluchátka a pomocných AUT linek. Na zadním panelu je EURO-vidlice pro připojení napájení 230 V, konektor pro volitelné připojení napájení 48 V DC a konektory pro připojení MB li-

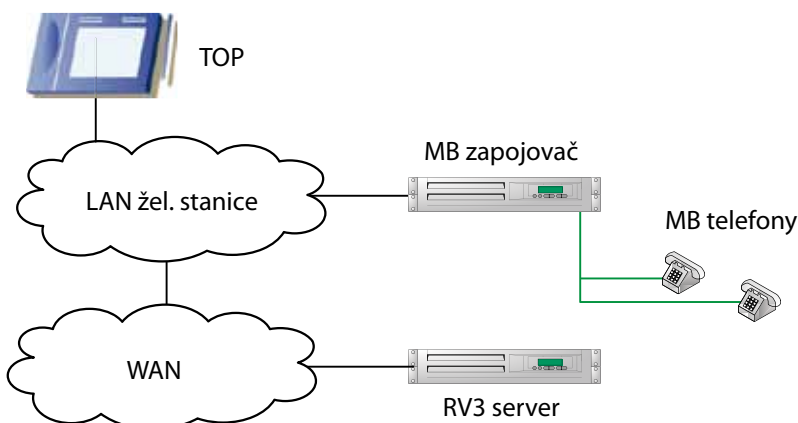


Schéma propojení zapojovače s okolím



nek. Zde jsou použity RJ45 konektory – každý pro 4 MB linky. Pro připojení zapojovače k MB linkám (předpokládá se použití krátkého kabelu, na jedné straně osazeného RJ45 ko-

nektorem a na druhé straně zařízeného do rozvodných lišt LSA) je nutné, aby vždy byly osazeny oddělovací transformátory a bleskojistkami na každé MB lince. Napájení zapojovače

je volitelné – 230 V střídavých nebo 48 V stejnosměrných.

Základní technické parametry

Rozměry	19" modul výšky 2U a hloubky 35 cm (bez konektorů), šířka (bez držáků) 43 cm, hloubka 35 cm, výška 9 cm
	MB zapojovač je určen pro montáž do 19" rozvaděče (racku)
Hmotnost	6 kg
Krytí	IP20
Pracovní teplotní rozsah	0 až 45 °C
Skladovací teplotní rozsah	-20 až 60 °C
Vlhkost	20 až 80 %, nekondenzující
Vstupní napětí jmenovité	(verze 230 V AC): 230 V \pm 10 %, 50 Hz
Vstupní proud maximální	(verze 230 V AC): 2 A
Vstupní napětí jmenovité	(verze 48 V DC): 36 V až 72 V stejnosměrných
Vstupní proud maximální	(verze 48 V DC): 4 A
Připojovací konektory	LAN (ethernet) – 2x RJ45
	230 V přívod – EURO vidlice (verze 230 V AC)
	48 V přívod – dvoupólový konektor (verze 48 V DC)
	MB linky – RJ45 zásuvka – 1 ks pro každé 4 linky
	AUT linky a analogové nahrávání – RJ11 zásuvky