



ЭЛЕКТРИЧЕСКИЙ СТРЕЛОЧНЫЙ ПРИВОД AŽD С ШАРИКОВЫМ ВИНТОМ ТИП ЕРК 600

- Простой монтаж
- Универсальность использования
- Простая замена на другие стрелочные приводы
- Долгий срок службы
- Минимальные требования по техническому уходу
- Высокая устойчивость против воздействия железнодорожной среды
- Более низкая масса
- Повышение электрической прочности
- Более высокая эффективность

Общее описание

Электрический стрелочный привод служит для управления и обеспечения стрелок, крестовин с передвижными наконечниками и сбрасывающих башмаков.

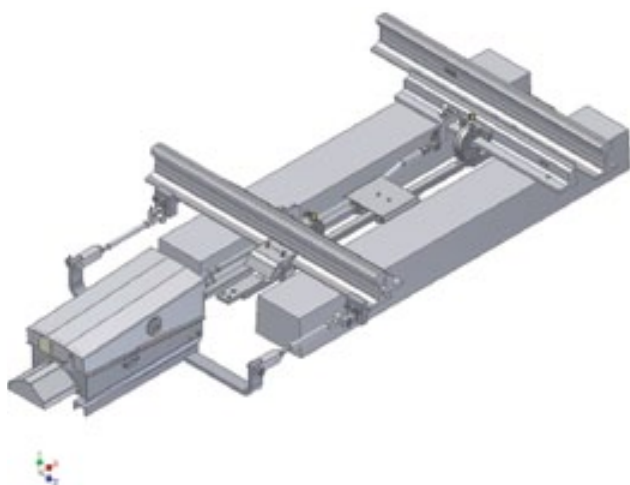
Стрелочный привод производится взрезного и невзрезного исполнения, бывает правым или левым и предназначен для монтажа шарнирных или прочных устройств крепления, для монтажа

в желобообразные шпалы или к фланцевой шпале.

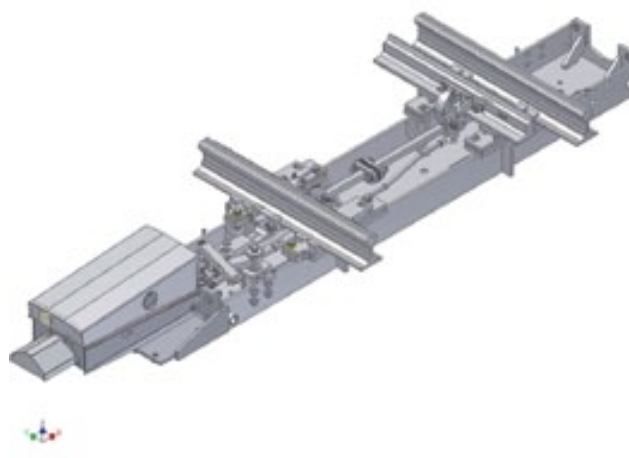
Основное техническое описание

Речь идет о приводе без внутреннего замыкания. Привод состоит из шкафа с замыкающей крышкой. В шкафу находятся устройства движущие, перестанавливающие, фиксирующие, переключающие и контрольные.

Привод предназначен для стрелочных переводов с внешними замыкателями, сопротивление перестановки которых не выше величины 4,5 кН. В случае использования простых стрелок с несколькими замыкателями с большим сопротивлением перестановки можно использовать многоприводное управление.



Шарнирное крепление стрелочного привода



Фланцевое крепление электропривода к шпале в виде желоба



Основные технические параметры

Масса	прим. 150 кг
Электрическая прочность	4 кВ
Повышенная устойчивость к температуре окружающего воздуха	-40 до +70 °С
Мощность стрелочного привода (АС 3 × 400 В)	500 Вт
Средняя продолжительность времени между неисправностями при нагрузке до 3,5 кН	мин. 3×10^5 перестановок
Средний технический срок службы	мин. 2×10^6 перестановок (25 лет)
Размер переставляющего пути	235 мм
Величина переставляющей силы, регулируемой сцеплением в диапазоне	3 до 6 кН ± 10%
Самоудерживающая сила (врезной электропривод)	7 кН ± 15 %
Самоудерживающая сила (неврезной электропривод)	мин. 75 кН (желобообразное исполнение) мин. 20 кН (с шарнирным устройством крепления)
Продолжительность времени перестановки	< 3 сек
Класс защиты	IP 65
Внутреннее подключение	согласно спецификации заказчика
Контроль положения	контрольными устройствами

