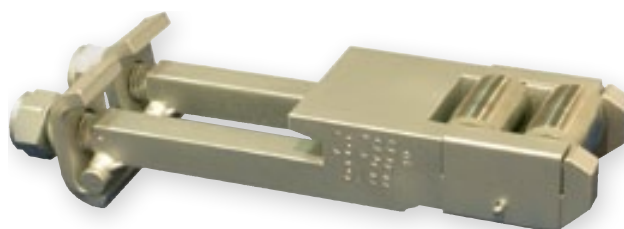




VSV - РОЛИКОВЫЕ ПОДКЛАДКИ СТРЕЛОК

- Простой монтаж
- Экономия смазки при уходе за скользящими поверхностями стрелок
- В двух крайних положениях острия находятся в полном контакте со скользящими подкладками
- Минимальные требования по техническому уходу
- Высокая устойчивость против влияния железнодорожной среды



Общее описание

Все железнодорожные управления стремятся обеспечивать работу стрелочных переводов в режиме бережного отношения к природе, а при этом использовать технологии, не требующее много времени. Одним из способов решения этой проблемы является использование роликовых подкладок стрелок, которые по своей функции заменяют трение скольжения трением качения. Цель – это снижение трудоемкости в ходе технического ухода за роликовыми подкладками или устранение технического ухода вообще.

Роликовые подкладки стрелок обеспечивают в ходе

перевода стрелок постепенное приподнимание каждого из остриев над скользящими подкладками и их перемещение по роликам.

В обоих основных положениях (прилегающем и отдаленном) остаются острия со скользящими подкладками во взаимном прямом контакте (полностью на подкладки прилегают).

Роликовые подкладки стрелок размещаются в межшпальном пространстве, что позволяет легко производить дополнительный монтаж или замену, а также упрощает очистку и технический уход.

Основное техническое описание

Роликовые подкладки стрелок производятся для системы верхнего строения путей UIC 60, S 49 и R 65.

Роликовые подкладки стрелок производятся как:

- двухроликовые, предназначенные для монтажа в межшпальные места с раскрытием острия хотя бы на 145 мм.
- однороликовые, предназначенные для монтажа в межшпальные места с раскрытием острия хотя бы на 90 мм. Этому соответствуют стрелки на горках.

Высотная регулировка роликов по 1 мм в диапазоне 3 мм.

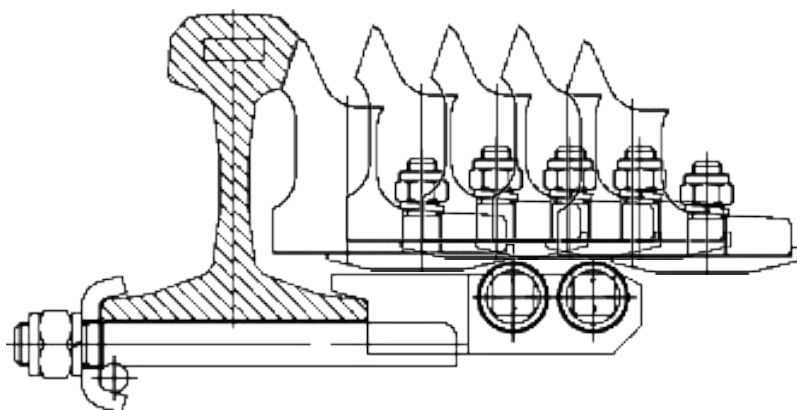


Схема роликовой подкладки стрелок



Основные технические параметры

Масса комплектной подкладки	3,7кг (горочная 3,3 кг)
Диапазон температур окружающей среды	-40 до +70 °С



Роликовая подкладка в отдаленном положении



Роликовая подкладка в прилегающем положении