



СИГНАЛЬНЫЙ ФОНАРЬ С ОПТИЧЕСКОЙ СИСТЕМОЙ

- Исполнение в пластмассе
- Не содержит цветных металлов
- Высокая механическая и климатическая устойчивость использованных материалов
- Небольшая масса и простое манипулирование
- Упрощенный монтаж фонарей и сигнальных трансформаторов
- Значительное снижение поверхностных обработок
- Завесы и ручки не надо смазывать

Общее описание

Сигнальные фонари с оптической системой являются частями составной системы светофоров АЗД 70. Взаимным соединением сигнальных фонарей друг над другом или друг возле друга возникнет требуемый комплект. Фонарь может быть поставлен в алюминиевом исполнении.

Сигнальные фонари предназначены для всех типов светофоров (мачтовые, консольные, карликовые).

Основное техническое описание

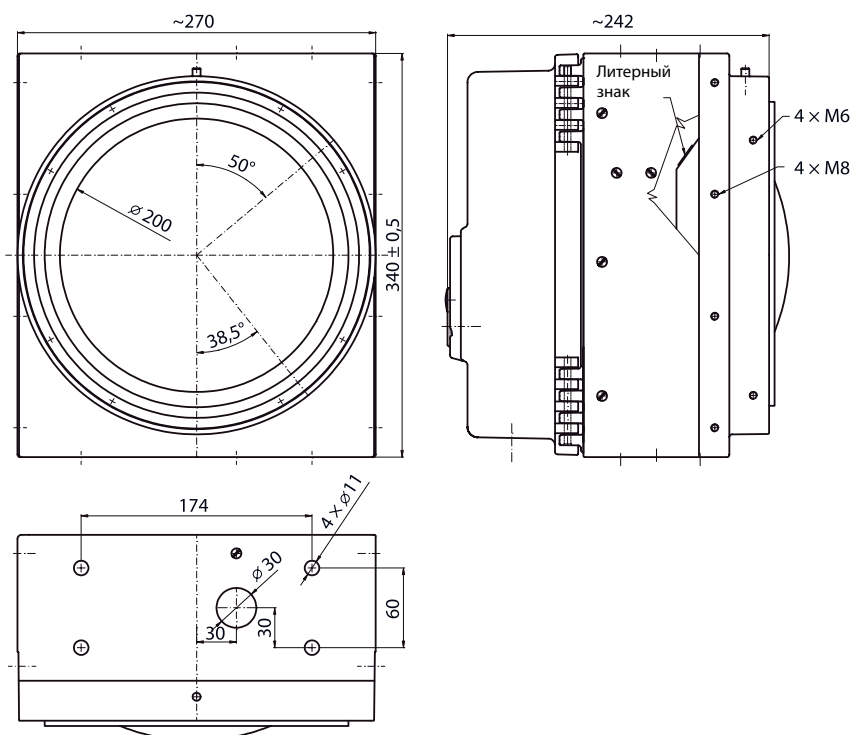
Сигнальный фонарь с точки зрения конструкции выполнен как замыкаемый шкаф. Заднюю стенку создают замыкаемые дверцы и переднюю стенку — внешняя линза



оптической системы диаметром 200 мм. Оптическая система состоит из лампочки и комплекта двухступенчатых линз. Внутренняя линза цветная. Внешняя прозрачная линза оснащена системой отклонения для более близкой видимости.

Главные элементы фонаря произведены из окрашенного прочного поликарбоната, наполненного стекольными волокнами. В дверях сигнального фонаря можно разместить два сигнальных трансформатора.

Оптическая система сигнального фонаря стандартно настроена на одно-волоконную / двухволоконную лампочку 12В/20Вт. В зависимости от требований можно использовать и другой источник света.

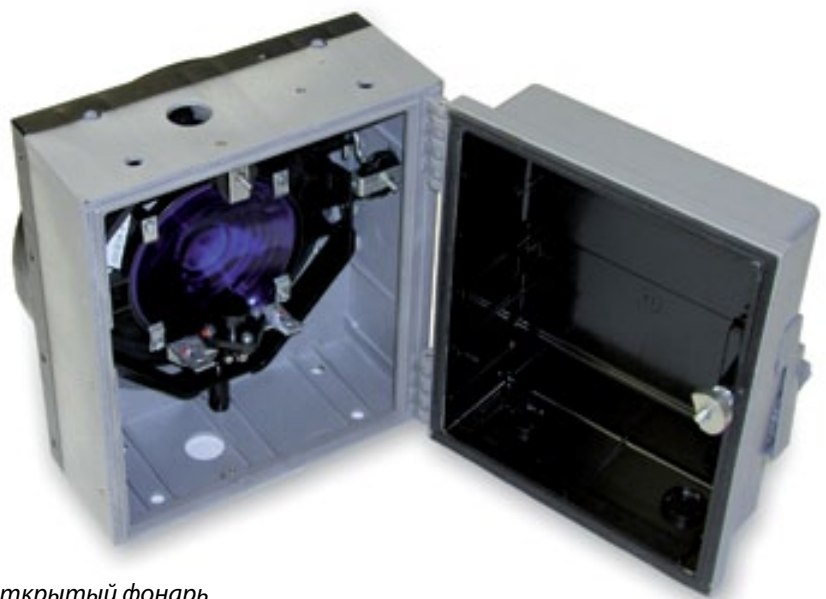


Чертеж размеров



Основные технические параметры

Стандартная лампочка	12 В, 20 Вт, цоколь ВА 20d
Цветность сигнального света	синяя, красная, зеленая, желтая, белая
Видимость	мин. 533 м
Изоляционное сопротивление	мин. 250 МΩ
Устойчивость от приложенного переменного напряжения	4 кВ
Степень защиты покрытия	IP 54
Масса	4,5 кг
Диапазон температур	-40 до +70 °С



Открытый фонарь



Сигнальные фонари в комплекте светофора