



## LED СИГНАЛЬНЫЙ ФОНАРЬ

- Высокая интенсивность свечения
- Большое расстояние видимости
- Исполнение в пластмассе
- Не содержит цветных металлов
- Высокая механическая и климатическая устойчивость использованных материалов
- Небольшая масса и простое манипулирование
- Упрощенный монтаж фонарей
- Без сигнальных трансформаторов
- Значительное снижение поверхностных обработок
- Полностью механически совместимый с AŽD 70
- Завесы и ручки не надо смазывать



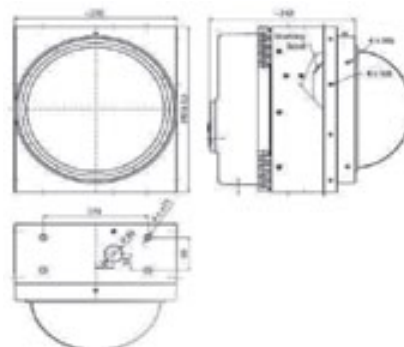
### Общее описание

LED сигнальные фонари являются частями составной системы светофоров AŽD 70. Взаимным соединением сигнальных фонарей друг над другом или друг возле друга возникнет требуемый комплект. Сигнальные фонари предназначены для всех типов светофоров (мачтовые, консольные, карликовые).

### Основное техническое описание

Сигнальный фонарь с точки зрения конструкции выполнен как замыкаемый шкаф. Заднюю стенку создают замыкаемые дверцы и переднюю стенку внешняя линза оптической системы диаметром 200 мм. Оптическая система состоит из LED плиты и линзы.

Главные элементы фонаря произведены из окрашенного прочного поликарбоната, наполненного стекольными волокнами.



Чертеж размеров





### Основные технические параметры

Стандартная лампочка	плита LED
Цветность сигнального огня	синяя, красная, зеленая, желтая, белая
Видимость	мин. 1000 м
Изоляционное сопротивление	мин. 250 МΩ
Устойчивость от приложенного переменного напряжения	4 кВ
Степень защиты покрытия	IP 54
Масса	4,5 кг
Диапазон температур	-40 до +70 °C



Открытый фонарь



Сигнальные фонари в комплекте светофора