

УКАЗАТЕЛЬ СКОРОСТИ UR-3

- Сборная система
- Простая и водонепроницаемая конструкция
- Простое техническое обслуживание

Общее описание

Эта оптическая система служит для создания скоростного сигнализационного знака.

Используется преимущественно на мачтовых и консольных типах светофоров. Источником света являются два ряда лампочек, каждая с самостоятельной оптической системой, содержащей зеленый или



желтый фильтр и конденсорную линзу.

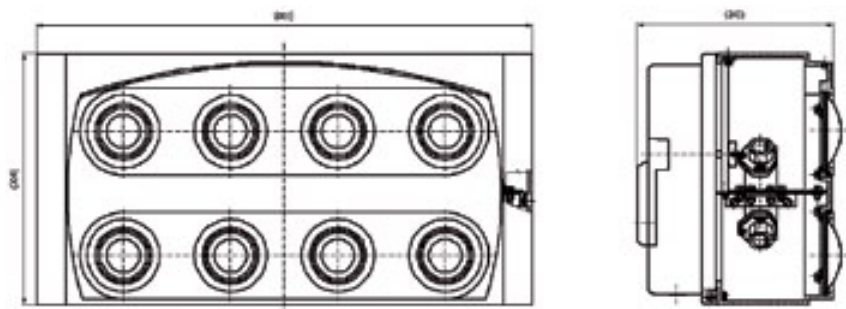
Основное техническое описание

С точки зрения конструкции указатель скорости выполнен как водонепроницаемый замыкаемый шкаф со сплава алюминия, заднюю стенку составляют замыкаемые дверцы.

В качестве источника света в сигнализационной лампе утверждены лампочки с цоколем BA 20d, с определенной светимостью, формой и положением волокна.

Оптическая система имеет цветной зеленый или желтый фильтр и конденсорную линзу Френеля.

Указатель скорости можно монтировать в комплекты сигнализационных ламп и механически соединять эти комплекты с закрепляющими элементами светофоров AŽD Praha.



Чертеж указателя скорости UR-3



Основные технические параметры

Стандартная лампочка	2 × 4 шт 12 В, 20 Вт, цоколь типа BA 20d
Потребляемая мощность	2 × 80 Вт
Цветность сигнального света	зеленая, желтая
Светимость	зеленая 1600 cd, желтая 2100 cd
Видимость	540 м
Изоляционное сопротивление	250 МВт
Устойчивость от приложенного переменного напряжения	4кВ
Класс защиты покрытия	IP 54
Диапазон рабочих температур	–40 до +70 °С
Главные размеры, включая щиток (ш × в × д)	600 × 304 × 700 мм

