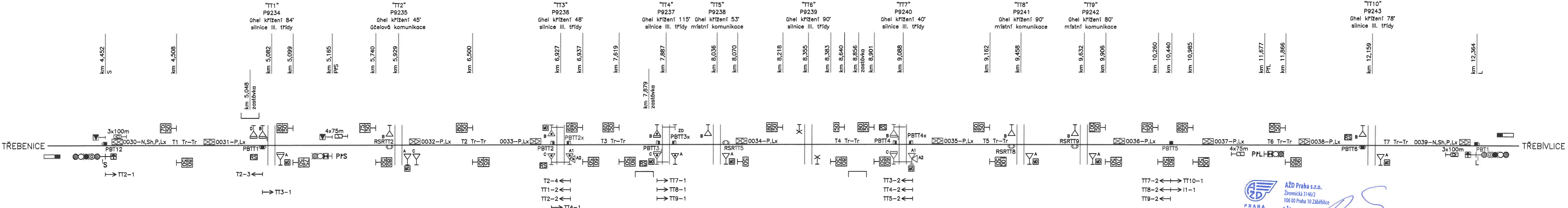


TŘEBENICE město

DLAŽKOVICE

PODSEDICE

"TT10"
P9243
úhel křížení 78°
silnice III. třídy



Traťová rychlost 100 km/h
Zábrzdňá vzdálenost 700 m

Tabulka balíz systému ERTMS/ETCS

Označení BG	Typ	Umístění	Umístění		Poznámka
			Kolej	Poloha ref. b.	
0030	N,Sh,P,Lx	TK	4,464	4,460	
0031	P,Lx	TK	4,755	4,759	
0032	P,Lx	TK	6,001	6,005	
0033	P,Lx	TK	6,899	6,903	
0034	P,Lx	TK	8,097	8,102	
0035	P,Lx	TK	9,092	9,096	
0036	P,Lx	TK	10,097	10,100	
0037	P,Lx	TK	11,091	11,094	
0038	P,Lx	TK	12,065	12,069	
0039	N,Sh,P,Lx	TK	12,358	12,361	

Počítače náprav

T1 Tr-Tr	PBT12, PBT1
T2 Tr-Tr	PBT11, PBT2x
T2-3 Tr-Tr	PBT2, PBT2x
T3 Tr-Tr	PBT2, PBT3x
T3-4 Tr-Tr	PBT3, PBT3x
T4 Tr-Tr	PBT3, PBT4x
T4-5 Tr-Tr	PBT4, PBT4x
T5 Tr-Tr	PBT4, PBT5
T6 Tr-Tr	PBT5, PBT6
T7 Tr-Tr	PBT6, PBT1
T Tr-Tr	PBT12, PBT1

Umístění a soustředění počítačích bodů

Název	Poloha	Soustředění	Název	Poloha	Soustředění
PBT12	4,452	SÚ Třebenice	PBT5	10,440	RS TT7
PBT11	5,073	RS TT1	PBT6	12,154	RS TT10
PBT2	6,910	RS TT3	PBT1	12,364	SÚ Třebívlice
PBT2x	6,935	RS TT3	RSRTT2	5,919	VS TT2
PBT3	7,879	RS TT4	RSRTT5	8,046	VS TT5
PBT3x	7,904	RS TT4	RSRTT8	9,446	VS TT8
PBT4	9,077	RS TT7	RSRTT9	9,620	VS TT9
PBT4x	9,102	RS TT7	RSRTT10	12,153	RS TT10

Tabulka návěstidel

Název	Poloha	Název	Poloha
S	4,452	PPL	11,677
PFS	5,165	L	12,364

AŽD Praha s.r.o.
Žirovnická 3146/2
106 00 Praha 10 Záběhlice
15-11-2019

Traťová rychlost 100 km/h
Zábrzdňá vzdálenost 700 m

Označení návěstidla s uplatněnou funkcionalitou VNPN

AŽD Praha s.r.o.
Žirovnická 3146/2
Záběhlice
106 00 Praha 10
18-11-2019

	NAVRHL	Ing. Josef Monzer	PROJEKTOVÉ PRACOVISŤE Ústí nad Labem STUPEŇ PROJEKTU DPSŘ VYD. A 4 DATUM 15.10.2019 ROZMĚR MĚRITKO	Č. KOPIE 1
	KRESLIL, PSAL	Ing. Josef Monzer		
	ODPOVĚDNÝ PROJ.	Ing. Tomáš Toman		
	KONTROLOVAL	Ing. Tomáš Toman		
VEDOUČÍ PROJ.	Ing. Tomáš Toman			
STAVBA	Oprava trati Čížkovice - Obrnice			
PROV. SOUBOR	PS 04 Třebenice - Třebívlice, TZZ			
VÝKRES	Situační schéma			
			9C 210 14J 04	0200