



## ELEKTRONICKÉ KOLEJOVÉ OBVODY AŽD TYP KOA1

- Vnitřní centralizovaná výstroj kolejových obvodů
- Přenos kódů liniového vlakového zabezpečovače (LVZ)
- Bezpečný a spolehlivý systém splňující požadavky SIL4 dle CENELEC
- Detekce elektrické celistvosti kolejnicových pásů
- Interní diagnostika je integrována do diagnostického systému AŽD
- Použití pro elektrifikované tratě a pro tratě s nezávislou trakcí s elektrickým vytápěním osobních vozů
- Minimální požadavky na údržbu
- Umožňuje upgrade stávajících KO na KOA1



### Obecný popis

Kolejové obvody KOA1 jsou dvou-pásové kolejové obvody ohraničené izolovanými styky.

Použití na tratích elektrizovaných trakční proudovou soustavou 25 kV, 50 Hz nebo 15 kV, 16,7 Hz, na stejnosměrných trakčních proudových soustavách 3 kV nebo 1,5 kV nebo 0,75 kV a na neelektrizovaných tratích.

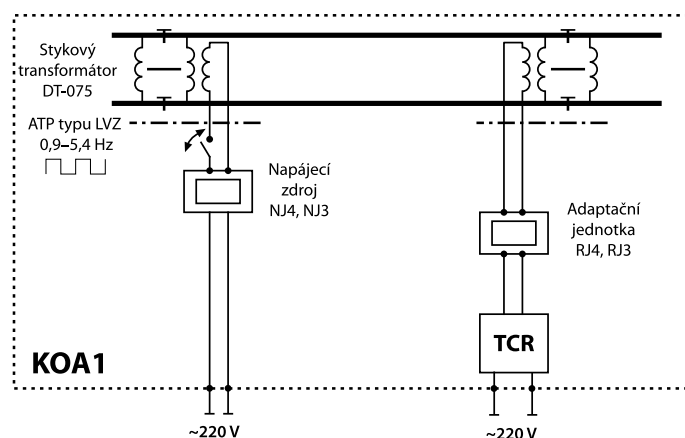
Vyhodnocovacími částmi kolejových obvodů KOA1 jsou soubory kolejo-

vých přijímačů (TCR), které detekují kolejová napětí včetně jejich fázového natočení vůči místnímu (referenčnímu) napětí a provádí jejich následné digitální vyhodnocení.

Soubor kolejových přijímačů TCR je tvořen třemi jednotkami AVR3 tak, že při poruše jedné jednotky je plně zachována funkčnost těchto kolejových obvodů. Kontrola izolovaných styků je prováděna elektronickou detekcí fázového posunu nebo rozdílu napájecích frekvencí sused-

ních kolejových obvodů – nevyžaduje instalaci kolejových obvodů EON-8.

System umožňuje snadnou přeměnu stávajících kolejových obvodů na kolejové obvody KOA1. Jeden soubor kolejových přijímačů TCR nahrazuje 1 až 8 kolejových relé typu DSŠ-12 nebo jejich analogových ekvivalentů.

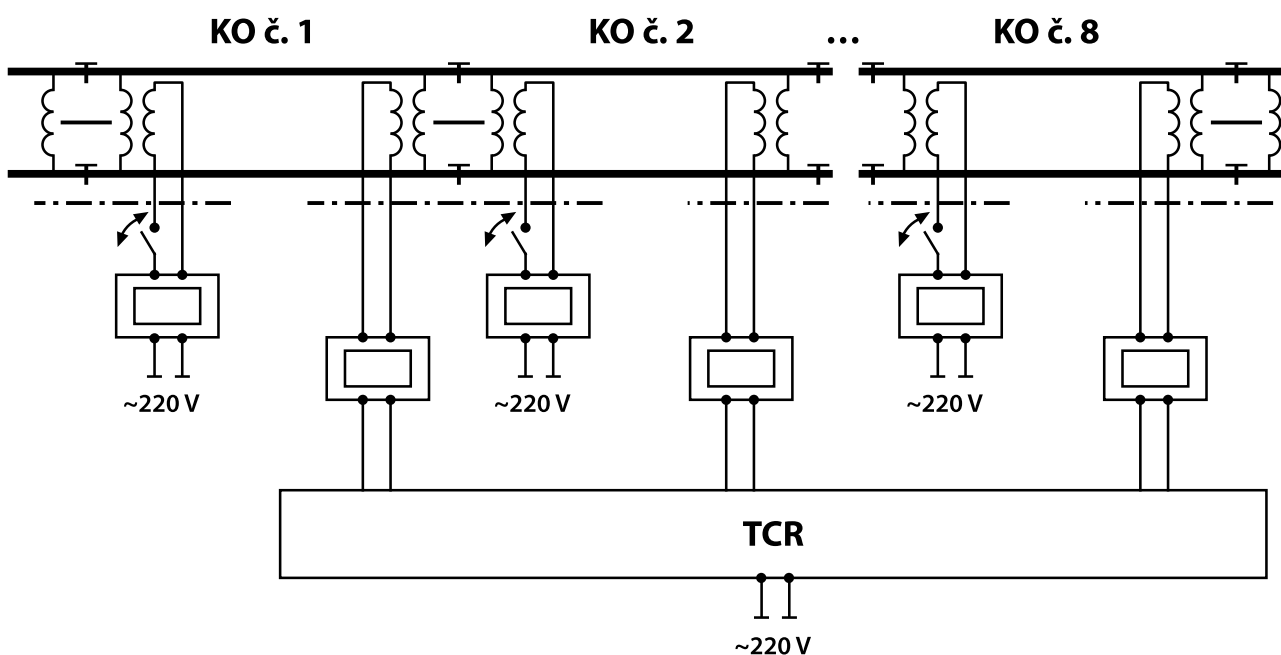


Blokové schéma zapojení kolejového obvodu KOA1



### Základní technické parametry

Pracovní kmitočtová pásma fs	75 Hz a 275 Hz
Frekvenční posun $\Delta f_s$	$\pm 0,6$ Hz
Šuntová citlivost Rš	$> 0,1 \Omega$
Fritovací napětí Uf	$> 1,1$ V
Limit dovolené hodnoty ohrožujícího proudu TDS	1,2 A Maximální délka přímého obvodu 75 Hz 1600 m
Maximální délka přímého obvodu 275 Hz	1200 m
Maximální délka rozvětveného obvodu 275 Hz	375 m



Blokové schéma zapojení kolejového obvodu KOA1



Stojan s kolejovými přijímači TCR a diagnostickým PC



Jednotka AVR3 souboru kolejových přijímačů TCR