



SNÍMAČ POLOHY SPA

- Snadná montáž a nastavení
- Minimální nároky na údržbu
- Možnost podbíjení výhybek bez demontáže snímačů
- Konstrukce odolná mechanickým vlivům železničního provozu
- Dvojitý kryt zlepšuje ochranu před provozními a atmosférickými vlivy

Obecný popis

Snímač polohy SPA je bezpečným prvkem železniční zabezpečovací techniky.

Je určen k vícebodové kontrole koncové polohy přilehlého jazyka výměny a pro indikaci najetí kolejového vozidla z nesprávného směru do výhybky s pevnou nebo pohyblivou srdcovkou v nerozřezném systému zabezpečení výhybek.

Montuje se do mezipražcového pole na prodloužené kluzné stoličky výměn.

Základní technický popis

Snímač polohy SPA je elektromechanické zařízení, které kontroluje polohu jazyka výhybky vůči opornici.



Obvody snímače zabezpečují dvou-pólové rozpojování obvodů a lze je zapojit do kontrolního obvodu elektromechanického přestavníku, nebo je použít v samostatném obvodu.

Snímač polohy SPA vyhodnotí přilehlou polohu jazyka, pokud je jazyk přiblížen k opornici na méně než 8 mm a indikuje překážku mezi jazykem a opornicí větší než 12 mm.

Snímač indikuje najetí vozidla do výhybky z nesprávného směru, pokud dojde k přiblížení jazyka k opornici na méně než 60 mm.

Snímač polohy SPA se skládá z vačky a dvou mikropsínačů ve skříni z hliníkové slitiny, připevněné přes nosnou soupravu k prodlouženým kluzným stoličkám výhybky.

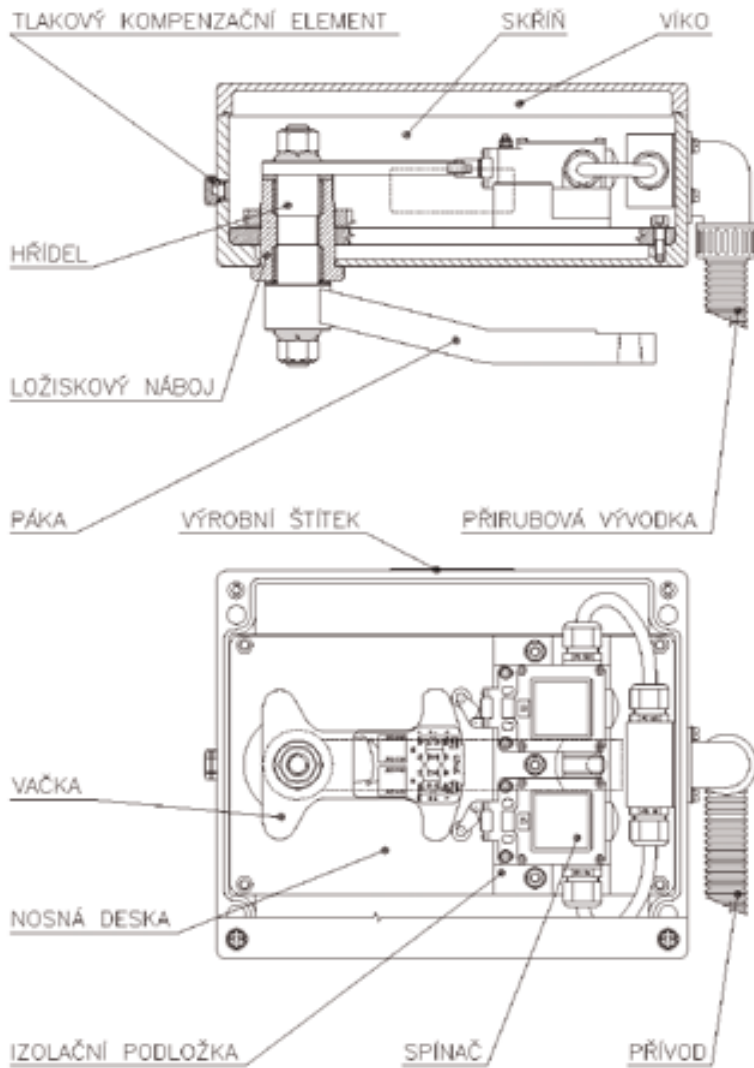


Snímač polohy SPA



Základní technické parametry

Izolační odpor mezi živými částmi a kostrou	min. 20 MΩ
Elektrická pevnost	4 kV, 50 Hz
Stupeň krytí	IP 54
Rozsah teplot venkovního prostředí	-40 až +70 °C
Hmotnost snímače s příslušenstvím	cca 60 kg



Mechanismus snímače SPA