

NÁVĚSTNÍ SVÍTILNA S OPTIKOU

- Plastové provedení
- Neobsahuje barevné kovy
- Vysoká mechanická a klimatická odolnost použitých materiálů
- Nízká hmotnost a snadná manipulace
- Zjednodušená montáž svítilen a návěstních transformátorů
- Výrazné snížení povrchových úprav
- Panty a kliky není potřeba mazat

Obecný popis

Návěstní svítilny s optikou jsou částmi stavebnicového systému světelných návěstidel AŽD 70. Vzájemným spojením návěstních svítilen nad sebou či vedle sebe vznikne požadovaná sestava. Svítilna může být dodána i v hliníkovém provedení.

Návěstní svítilny jsou určeny pro všechny typy návěstidel (stožárové, krakorcové, trpasličí).

Základní technický popis

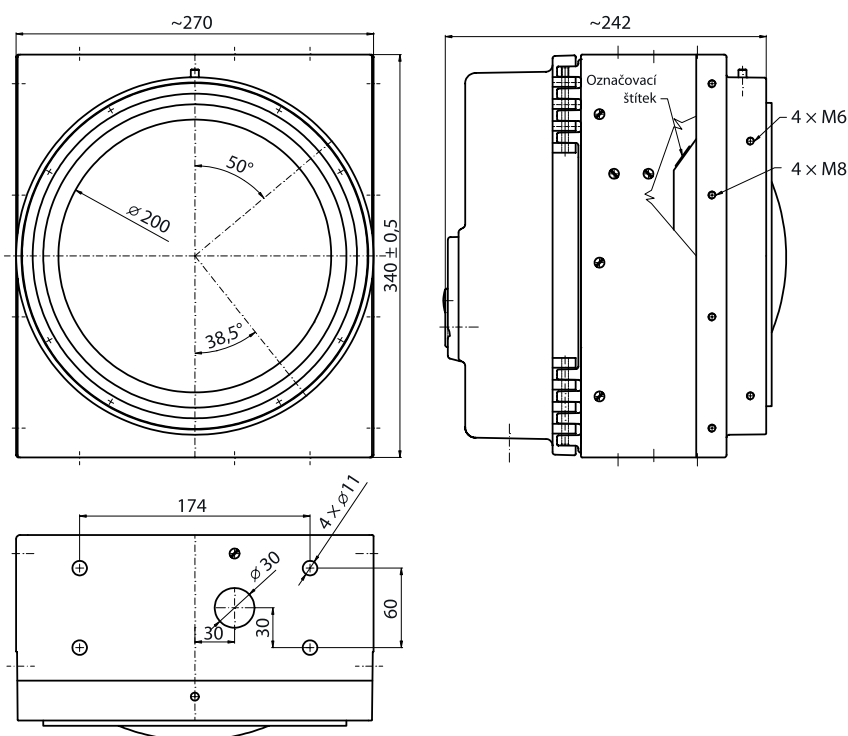
Návěstní svítilna je konstrukčně řešena jako uzavíratelná skříň. Zadní stěnu tvoří uzamykatelná dvířka



a přední stěnu vnější čočka optického systému o průměru 200 mm. Optický systém je tvořen žárovkou a soustavou dvou stupňovitých čoček. Vnitřní čočka je barevná. Vnější čirá čočka je opatřena odchylným systémem pro blízkou dohlednost.

Hlavní celky svítilny jsou vyrobeny z probarveného odolného polykarbonátu plněného skelnými vlákny. Do dveří návěstní svítilny lze upevnit dva návěstní transformátory.

Optický systém návěstní svítilny je standardně seřízen na jednovláknovou/dvouvláknovou žárovku 12 V, 20 W. Dle požadavku lze osadit i jiný světelný zdroj.

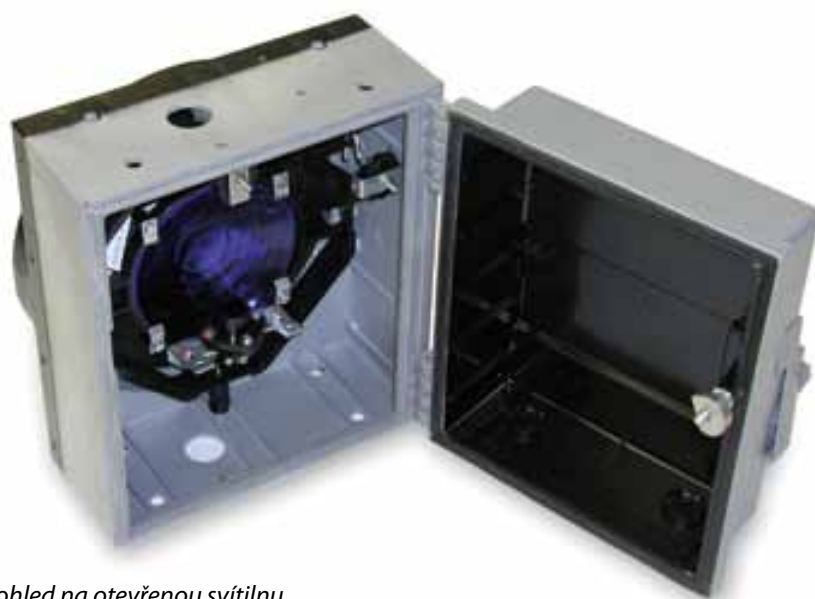


Rozměrový náčrtek



Základní technické parametry

Standardní žárovka	12 V, 20 W, patice BA 20d
Chromaticnost návěstního světla	modrá, červená, zelená, žlutá, bílá
Dohlednost	min. 533 m
Izolační odpor	250 M Ω
Odolnost proti přiloženému střídavému napětí	4 kV
Stupeň ochrany krytem	IP 54
Hmotnost	4,5 kg
Teplotní rozsah	-40 až +70 °C



Pohled na otevřenou svítilnu



Návěstní svítilny v sestavě návěstidla