

UKAZATEL RYCHLOSTI UR-3

- Stavebnicový systém
- Jednoduchá a vodotěsná konstrukce
- Snadná údržba

Obecný popis

Tento optický systém slouží pro vytvoření rychlostního návěstního znaku.

Je používán převážně pro stožárové a krakorcové typy návěstidel. Zdrojem světla jsou dvě řady žárovek, každá se samostatným optickým systémem



obsahujícím zelený nebo žlutý filtr a kondenzorovou čočku.

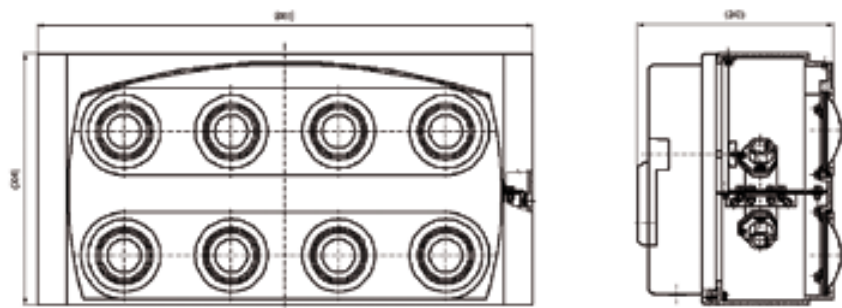
Základní technický popis

Konstrukčně je ukazatel rychlosti řešen jako vodotěsně uzavíratelná skříň z hliníkové slitiny, jejíž zadní stěnu tvoří uzamykatelná dvířka.

Jako zdroj světla v návěstní svítelně jsou schváleny žárovky s patičkou BA 20d, s definovanou svítivostí, tvarem a polohou vlákna.

Optický systém obsahuje barevný zelený nebo žlutý filtr a kondenzorovou Fresnelovu čočku.

Ukazatele rychlosti je možno montovat do sestav světelných návěstidel a mechanicky spojovat tyto sestavy s upevňovacími prvky návěstidel AŽD Praha.



Nákres ukazatele rychlosti UR-3



Základní technické parametry

Standardní žárovka	2 × 4 ks 12 V, 20 W, patice BA 20 d
Příkon	2 × 80 W
Chromatická návěštního světla	zelená, žlutá
Svítivost	zelená 1600 cd, žlutá 2100 cd
Dohlednost	540 m
Izolační odpor	250 MW
Odolnost proti přiloženému střídavému napětí	4 kV
Stupeň ochrany krytem	IP 54
Rozsah provozních teplot	-40 až +70 °C
Hlavní rozměry včetně stínítka (š × v × d)	600 × 304 × 700 mm