



ZÁVĚR KABELOVÝ UKMP-WM

- Snadná montáž a připojení kabelů
- Minimální nároky na údržbu
- Konstrukce odolná atmosférickým vlivům vnějšího prostředí železničního provozu

Obecný popis

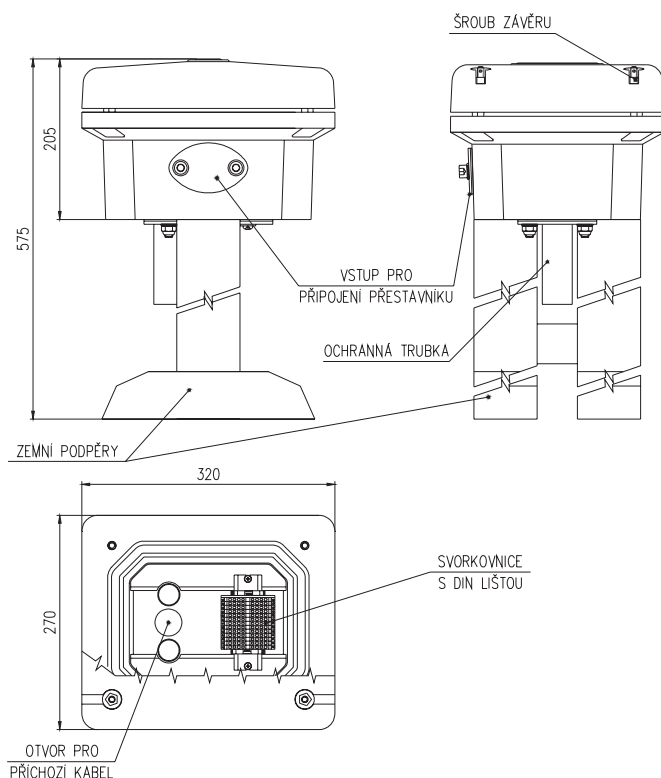
Závěr kabelový UKMP-WM je určen pro připojování kabelových forem venkovních zabezpečovacích zařízení, zejména elektromotorických přestavníků, snímačů průjezdu kola, na kabelový rozvod.

Základní technický popis

Závěr kabelový UKMP-WM je tvořen plastovou skříňí s plastovými zemními podpěrami. Plastová skříň se skládá z tělesa a víka. Skříň kabelového závěru je upevněna na dvou

zemních podpěrách, které se volně zasypou zeminou. Zemní podpěry jsou součástí kabelových závěrů. V rozích se víko uzavírá čtyřmi šrouby s možností plombování. Ochranné trubky jsou součástí kabelového závěru.

Kabelový závěr se dodává se zasklenými otvory pro kabelové formy. Ve skříňi jsou na DIN liště osazeny svorky WAGO. Ochranné pryžové hadice jsou součástí dodávky připojovaného zařízení.



Blokové schéma



Základní technické parametry

Izolační odpor je min.	20 MΩ
Elektrická pevnost	4 kV, 50 Hz
Maximální proud kontaktu svorkovnice	24 A
Maximální jmenovité napětí	800 V, 50 Hz
Stupeň ochrany krytem	IP44
Max. vnější průměr příchozího a odchozího kabelu	33 mm
Maximální vnější průměr kabelové formy	25 mm
Hmotnost	cca 12 kg